

ART.2164



Separatore idraulico con attacchi flangiati completo di valvola di sfogo aria automatica con intercettazione, valvola per scarico fanghi e guscio anticondensa.

ART.2236-2241



Defangatore per impianti termici con attacchi flangiati completo di valvola per scarico fanghi, guscio anticondensa.

Predisposizione per magneti **art.2236**. Completo di magneti **art.2241**.

ART.2258



Disaeratore per impianti termici con attacchi flangiati completo di sfogo aria orientabile con valvola di intercettazione, valvolina di sfogo aria manuale, attacco supplementare da 1" e guscio anticondensa.

1 DESCRIZIONE

Separatore idraulico

Il separatore va installato su impianti di riscaldamento o raffreddamento in cui vi sia la presenza di un circolatore principale e due o più circolatori secondari di distribuzione. La funzione di questo componente è quella di separare il circuito primario proveniente dalla caldaia o dal chiller da quello secondario di distribuzione del fluido.

Il separatore idraulico funge da by-pass tra la mandata ed il ritorno dell'impianto e consente di evitare che vi sia interferenza tra le pompe dei vari circuiti, migliorando la circolazione del fluido e garantendo per ogni singolo circuito collegato il funzionamento vicino alle condizioni di progetto.

Oltre a queste funzioni, il separatore FAR permette di eliminare le impurità e l'aria presente nel circuito attraverso una rete interna che filtra l'acqua in mandata. Questa ulteriore proprietà permette al fluido di arrivare al circuito secondario e ai relativi circolatori, privo di sostanze dannose e privo di bolle d'aria, diminuendo così le possibilità che vi siano guasti all'interno dei circuiti di distribuzione.

Defangatore

Il defangatore viene utilizzato per separare dall'acqua le impurità che sono presenti all'interno di impianti di riscaldamento e raffreddamento, per migliorare la circolazione del fluido termovettore e lo scambio termico.

Le impurità come ruggine o residui di saldatura, presenti nelle tubazioni della rete di distribuzione, vengono raccolte in un'apposita camera dove, una volta depositatesi, non possono più rientrare in circolo.

Il defangatore **art.2241**, dotato di magneti, è particolarmente adatto per l'installazione su impianti in cui vi è una maggiore concentrazione di particelle ferrose, incrostazioni e detriti dovuti alla corrosione.

Disaeratore

Il disaeratore FAR è un dispositivo adatto all'utilizzo su impianti di riscaldamento e raffreddamento per l'eliminazione delle bolle e microbolle presenti all'interno del circuito.

L'aria è presente all'interno dell'impianto per diversi motivi:

- E' già presente all'interno dell'impianto durante la fase di riempimento e non viene adeguatamente scaricata.
- Si libera con l'aumento di temperatura, ovvero l'aria in soluzione nell'acqua tende ad essere rilasciata.
- L'aria aumenta con il diminuire della pressione, come ad esempio in prossimità dell'aspirazione dei circolatori o nei restringimenti di sezione.

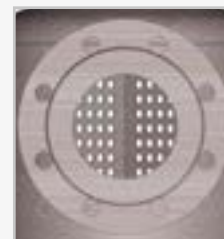
La presenza di aria all'interno dell'impianto può provocare corrosioni alle parti interne delle tubazioni, portare a malfunzionamenti e rotture dei componenti installati sull'impianto, come ad esempio i circolatori, oltre a diminuire l'efficienza energetica degli elementi radianti e causare rumorosità.

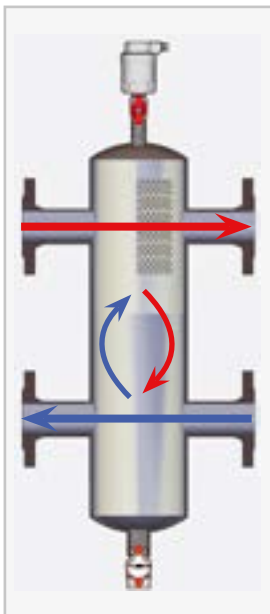
FLANGE

Le flange con collare dei componenti per centrale termica FAR sono realizzate secondo la Norma UNI EN 1092-1 PN16.

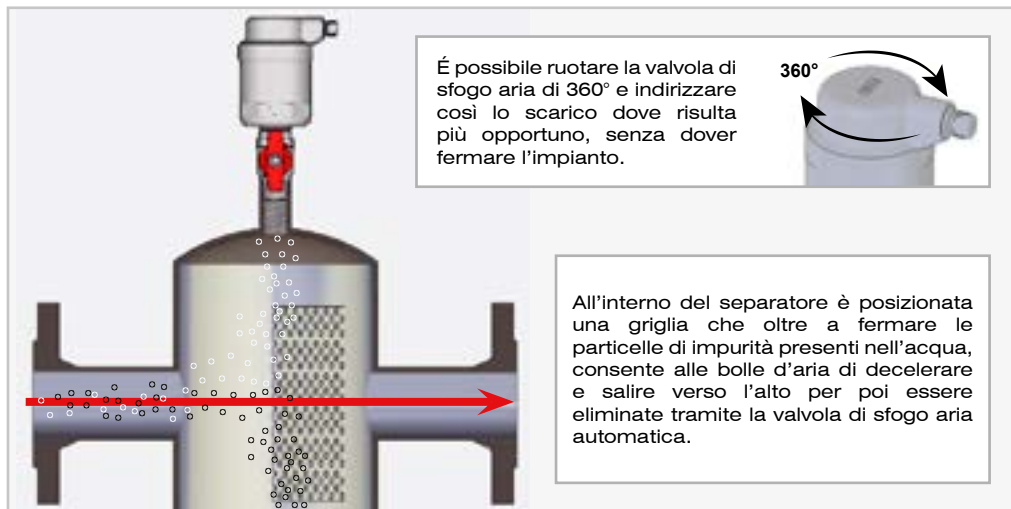
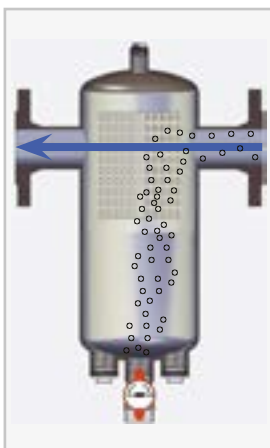
Le flange DN50 prevedono 4 fori di fissaggio, mentre per le dimensioni DN65 - DN80 - DN100 - DN125 - DN150 sono previsti 8 fori di fissaggio.

DN50


 DN65-DN80-DN100-
DN125-DN150


2 PRINCIPIO DI FUNZIONAMENTO E PARTICOLARI COSTRUTTIVI
Separatore idraulico


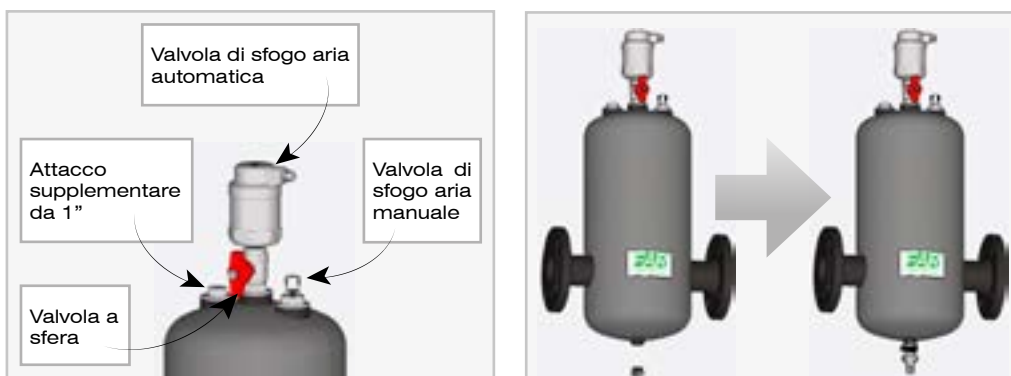
Il separatore mantiene il salto di pressione fra i collettori di mandata e ritorno praticamente nullo ed evita che si vengano a generare circolazioni del fluido in senso contrario a quello di progetto. A seconda di come è realizzato l'impianto il separatore consente sempre di fornire la portata necessaria al circuito secondario bypassando l'acqua in un senso o nell'altro in base alle esigenze impiantistiche.


Defangatore


Nella parte superiore del defangatore è presente un attacco filettato con un tappo dove è possibile installare una valvola automatica di sfogo aria per facilitare l'espulsione dei gas. Per l'eventuale installazione della valvola di sfogo aria automatica FAR, rimuovere il tappo superiore e avvitare la valvola. L'attacco superiore è da 1/2" per tutti i modelli di defangatore.


Disaeratore

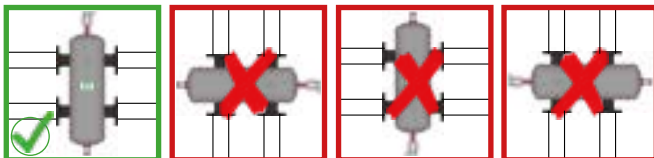

Nella parte inferiore del disaeratore è presente un attacco filettato da 1/2" con un tappo dove è possibile installare un rubinetto di scarico (Art.3439).



3 INSTALLAZIONE
Separatore idraulico

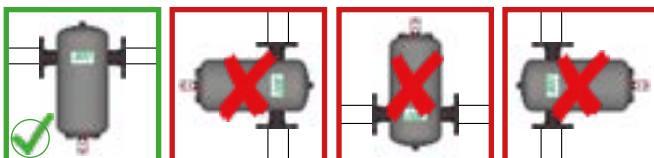
Il separatore viene installato su impianti di riscaldamento o raffrescamento in cui vi sia la presenza di un circolatore principale e due o più circolatori secondari di distribuzione. Per il fissaggio in sicurezza del componente si consiglia l'installazione su piedini di sostegno.

Attenzione! Per un corretto funzionamento il separatore deve essere sempre installato in posizione verticale.


Defangatore

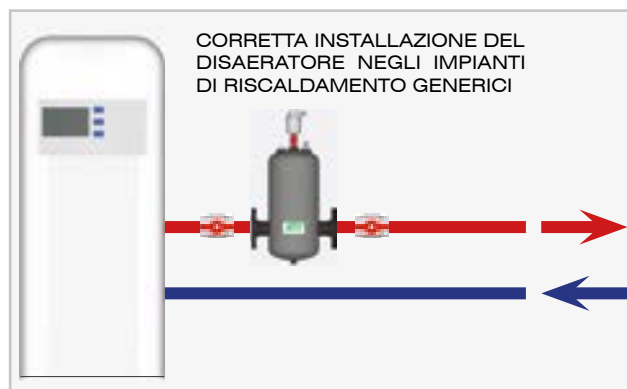
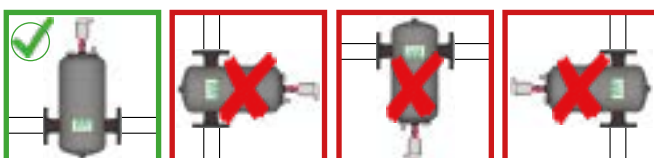
È preferibile posizionare il defangatore sul circuito di ritorno prima dell'ingresso in caldaia, in modo tale da intercettare le impurità che potrebbero danneggiare la caldaia e i circolatori. Si consiglia inoltre di installare apposite valvole d'intercettazione per svolgere la manutenzione.

Attenzione! Per un corretto funzionamento il defangatore deve essere sempre installato in posizione verticale.


Disaeratore

Il posizionamento ideale per l'installazione negli impianti di riscaldamento è sulla tubazione di mandata subito dopo la caldaia, dove la temperatura del fluido è più alta e posto tra due valvole d'intercettazione.

Attenzione! Per un corretto funzionamento il disaeratore deve essere sempre installato in posizione verticale.

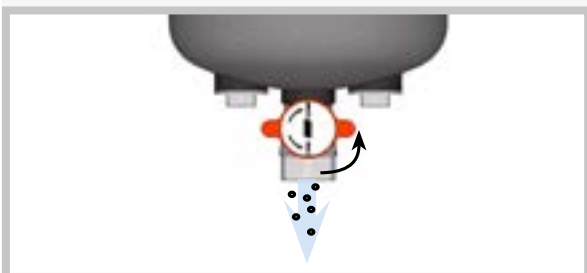


Attenzione! Negli impianti di raffreddamento è opportuno installare il disaeratore sulla tubazione di ritorno.

4 MANUTENZIONE

Il defangatore e il separatore richiedono una periodica pulizia per rimuovere le impurità depositate.

Aprire il rubinetto di scarico posto nella parte inferiore per scaricare le impurità accumulate.



Nel caso in cui si dovessero verificare delle perdite dalla valvola di sfogo aria occorre pulirla o sostituirla. Una volta chiusa la valvola a sfera e svitata la valvola di sfogo aria, con l'aiuto di una chiave a brugola da 4mm svitare l'asta di sfogo per procedere con la pulizia o la sostituzione.

Per il corretto inserimento dell'asta sul galleggiante, capovolgere il corpo della valvola di sfogo e riavvitare l'asta.



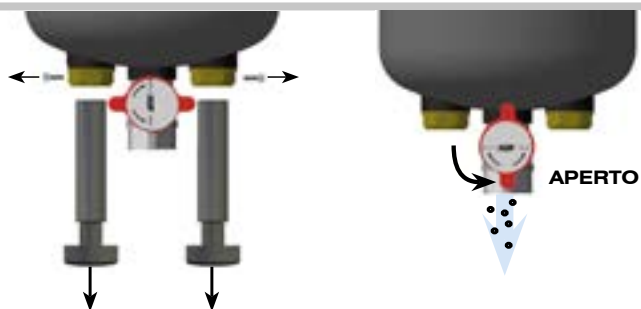
Defangatore con magneti art.2241

ATTENZIONE: data la presenza di parti magnetiche, si raccomanda ai portatori di pacemaker di stare a debita distanza durante il funzionamento e la manutenzione. Si presti attenzione anche all'impiego di apparecchiature elettroniche in prossimità dei magneti per evitare di comprometterne il funzionamento.



Rimuovere i magneti dalla propria sede prima di procedere con la manutenzione.

Aprire il rubinetto di scarico posto nella parte inferiore per scaricare le impurità accumulate.


5 CARATTERISTICHE TECNICHE

Corpo: Acciaio verniciato

O-Ring: EPDM

Pressione nominale: 10 bar

Tappo superiore: Ottone CW617N

Guscio di coibentazione: PE

Temperatura max d'esercizio: 100°C

Rubinetto inferiore: Ottone CW617N

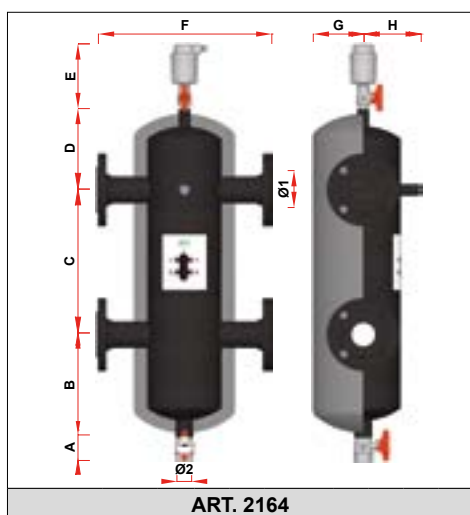
Dimensioni disponibili: DN50, DN65, DN80, DN100, DN125 e DN150

6 CARATTERISTICHE FLUIDODINAMICHE
Separatori idraulici
PORTATE MASSIME CONSIGLIATE

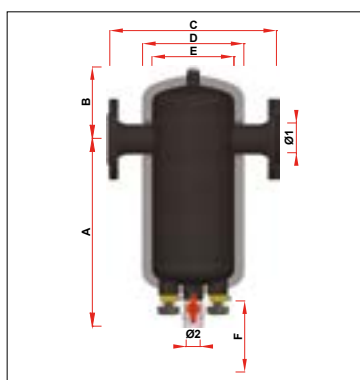
DN	Q [m³/h]
50	10
65	18
80	30
100	55
125	78
150	114

Disaeratori e defangatori
PORTATE MASSIME CONSIGLIATE

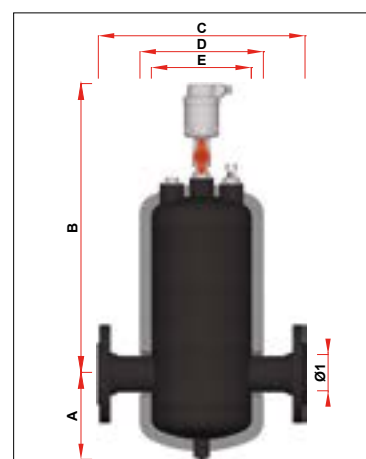
DN	Q [m³/h]
50	9.2
65	15.5
80	23.5
100	36.8
125	60.6
150	89.8

7 CARATTERISTICHE DIMENSIONALI


CODICE	Ø1	Ø2	A	B	C	D	E	F	G	H
2164 50	DN50	1"	57	234	330	184	148	399	114	132
2164 65	DN65	1"	57	234	330	184	148	399	114	132
2164 80	DN80	1"	57	280	450	230	148	517	167	184
2164 100	DN100	1"	57	280	450	230	148	517	167	184
2164 125	DN125	1"	57	280	560	230	148	627	188	216
2164 150	DN150	1"	57	280	560	230	148	627	188	216



ART. 2236-2241										
CODICE	Ø1	Ø2	A	B	C	D	E	F		
2236 50	DN50	1"	387	148	350	208	168	-		
2236 65	DN65	1"	387	148	350	208	168	-		
2236 80	DN80	1"	497	178	517	313	273	-		
2236 100	DN100	1"	497	178	517	313	273	-		
2236 125	DN125	1"	557	228	580	364	324	-		
2236 150	DN150	1"	557	228	580	364	324	-		
2241 50	DN50	1"	387	148	350	208	168	140		
2241 65	DN65	1"	387	148	350	208	168	140		
2241 80	DN80	1"	497	178	517	313	273	140		
2241 100	DN100	1"	497	178	517	313	273	140		
2241 125	DN125	1"	557	228	580	364	324	140		
2241 150	DN150	1"	557	228	580	364	324	140		



ART. 2258						
CODICE	Ø1	A	B	C	D	E
2258 50	DN50	148	490	350	208	168
2258 65	DN65	148	490	350	208	168
2258 80	DN80	178	600	517	313	273
2258 100	DN100	178	600	517	313	273
2258 125	DN125	228	660	580	364	324
2258 150	DN150	228	660	580	364	324